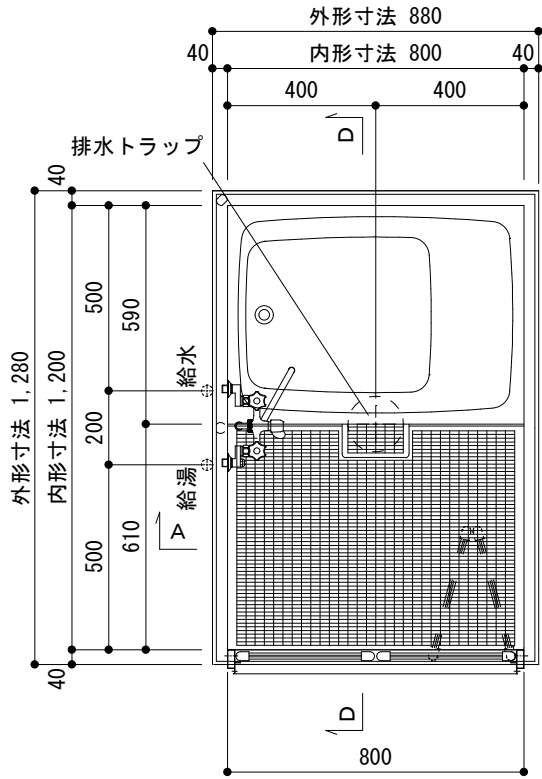
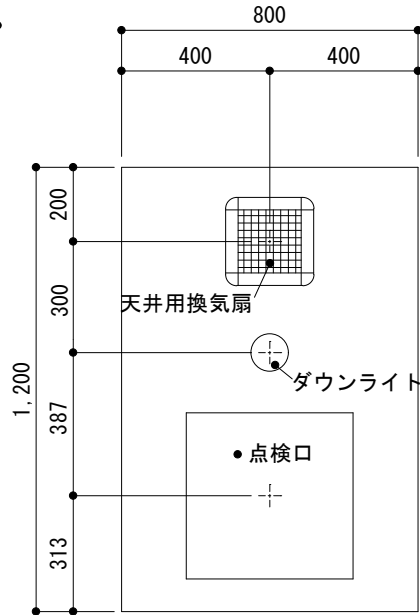


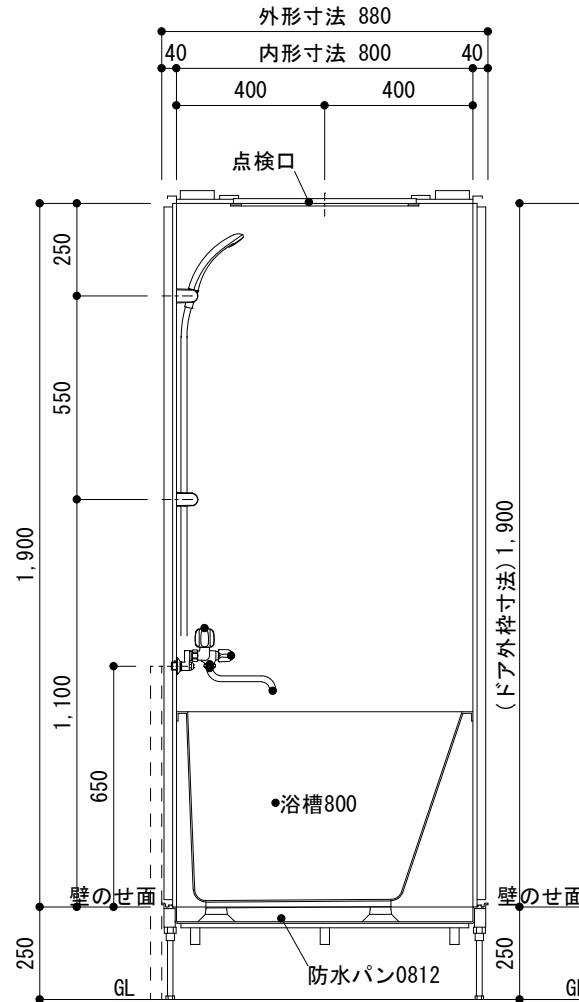
平面図



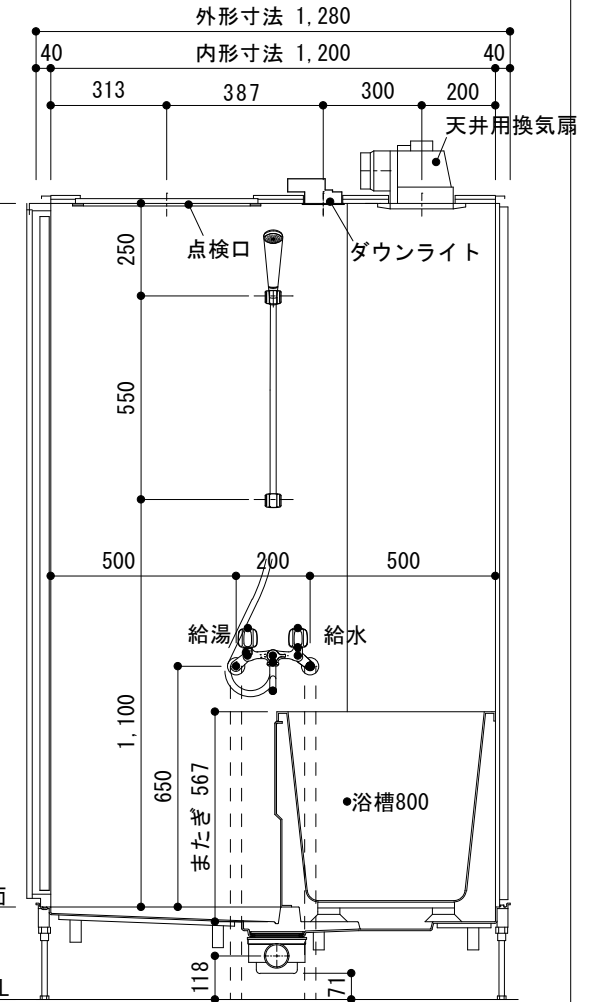
天井伏図



A - A'



D - D' (浴室)



※バスユニットの給湯・給水管受け口はメスRPI/2となっています。可とう性の管で高さに余裕をもって御準備ください。

日比野化学工業株式会社 岐阜県安八郡安八町南今ヶ淵字中筋488-1 電話：0584-64-2916 FAX：0584-64-4826	承認	確認	作成	日付	工事名	図番
				24/06/28	-----	-----
				縮尺	品名	版数
			1/20	0812バスユニット(L-C)	1.00	