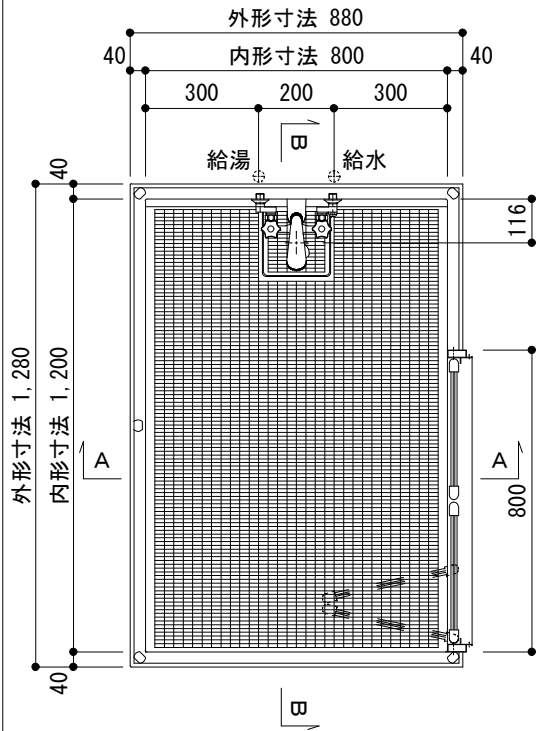
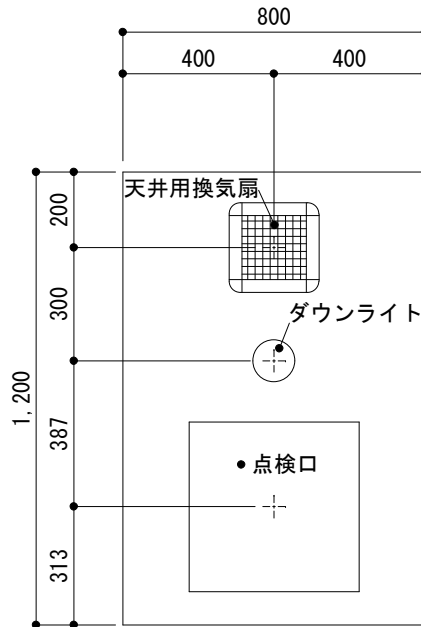


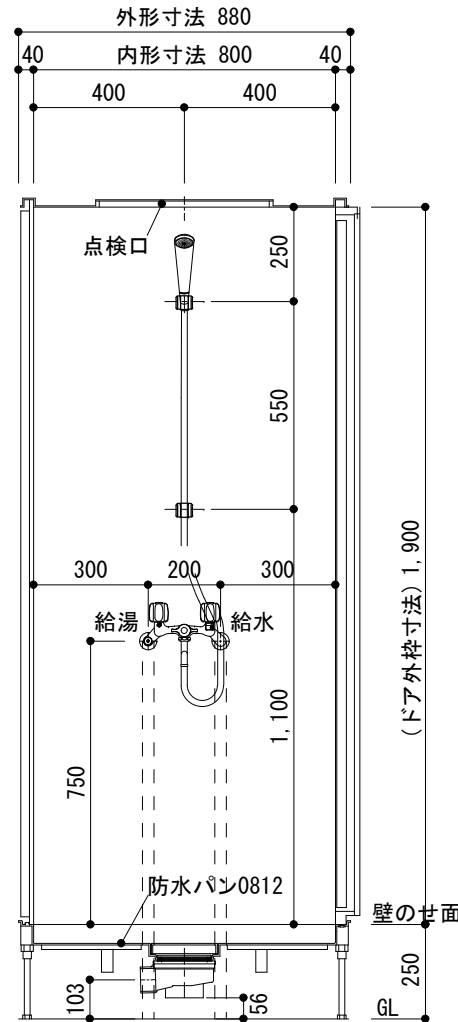
平面図



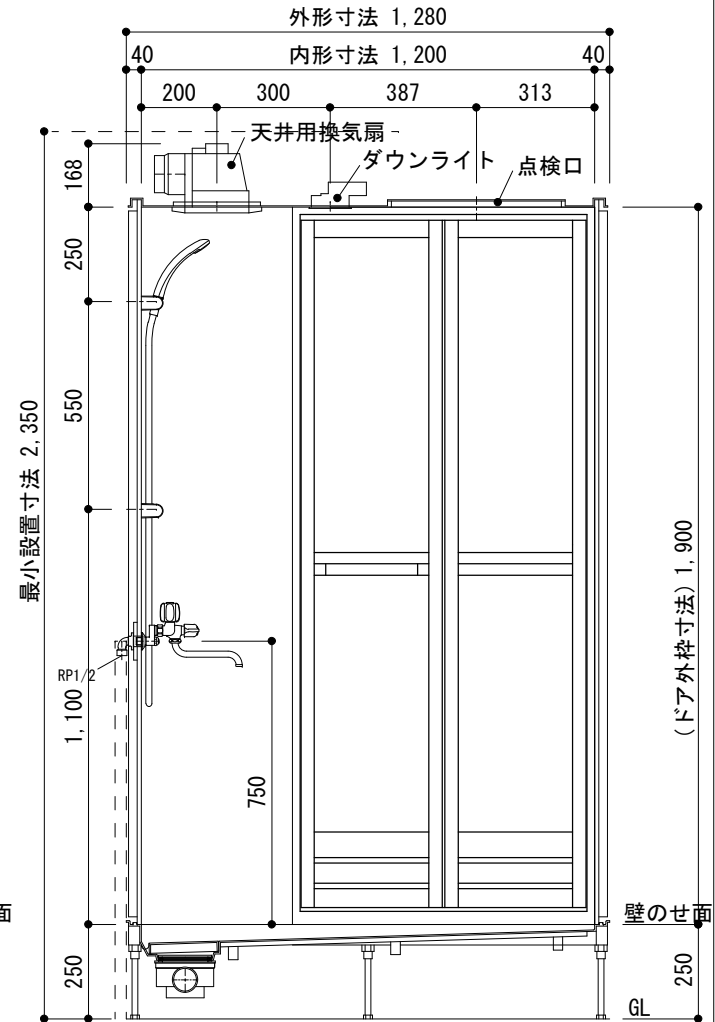
天井伏図



A - A'



B - B'



※給湯・給水管は可とう性の管で高さに余裕をもって設置ください。

日比野化学工業株式会社 岐阜県安八郡安八町南今ヶ淵字中筋488-1 電話：0584-64-2916 FAX：0584-64-4826	承認	確認	作成	日付 16/04/01	工事名 -----	図番 -----
				縮尺 1/20	品名 0812シャワーユニット(R)	版数 1.00