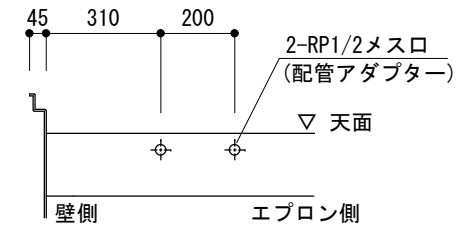
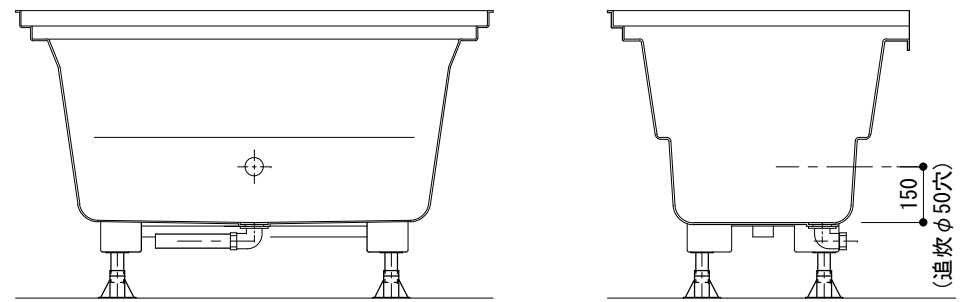
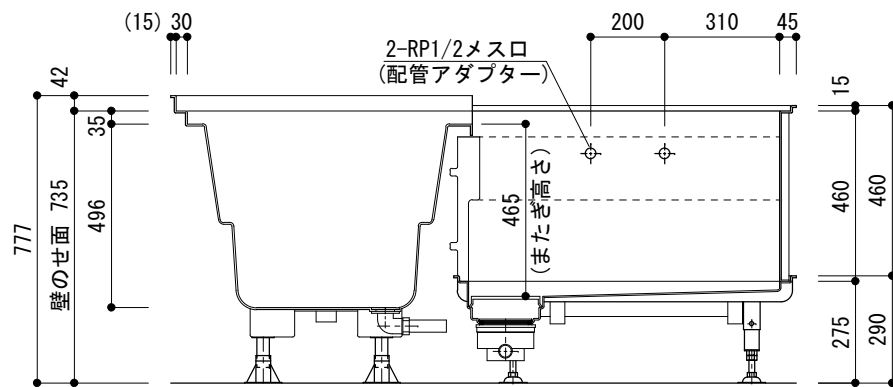


壁載り（防水リム）部詳細  
S=1/5



カウンター水栓 取付部詳細



※ 本製品は、腰壁から下のみとなります。壁、天井、シャワー水栓、鏡、照明などは現場手配、現場施工です。

※脚取付寸法 ( ) はハドレ製作に為、差異が生じることがあります

R 視 ※ 形状及び寸法は、予告無く変更する場合がございます。

日付 H29.12.20	件名 ハーフユニットバス 1216L-CR	お客様承認印	弊社承認印 尾崎	名称 寸法図	縮尺 1/20	<b>日比野化学工業（株）</b> 〒503-0115 岐阜県安八郡安八町南ヶ瀬字中筋488-1