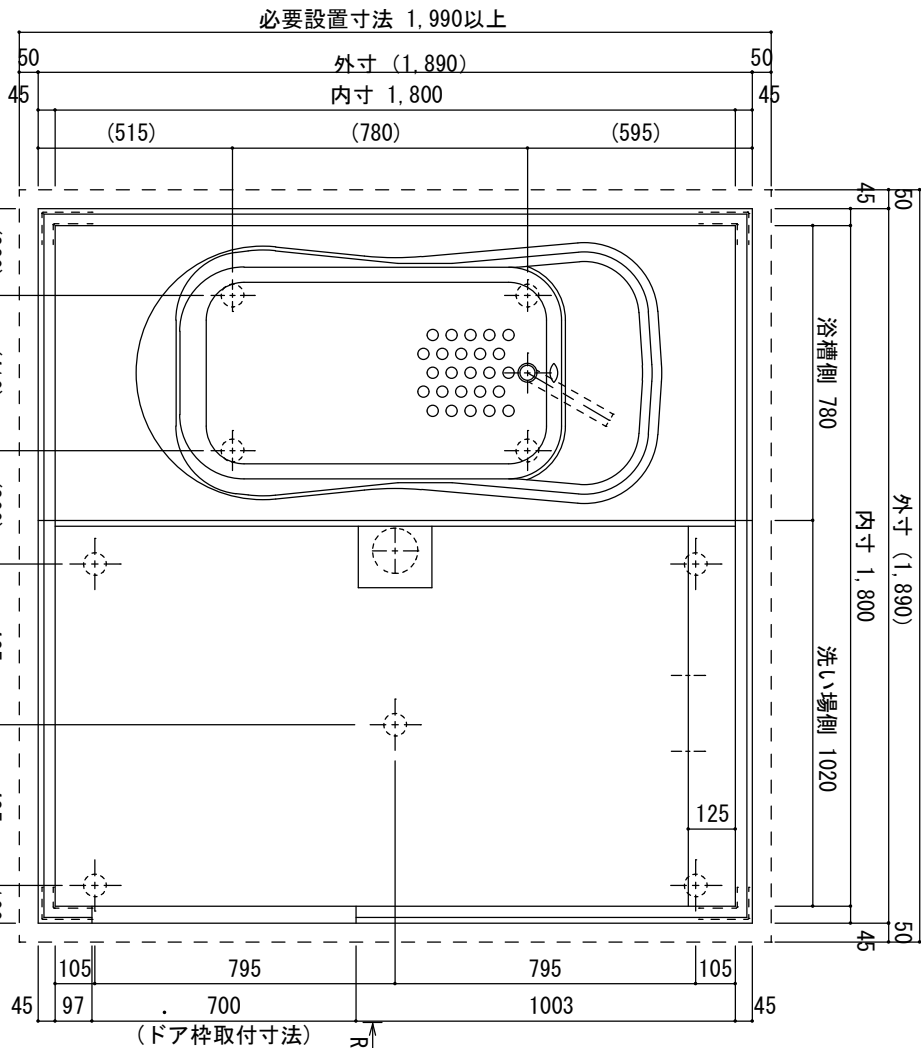
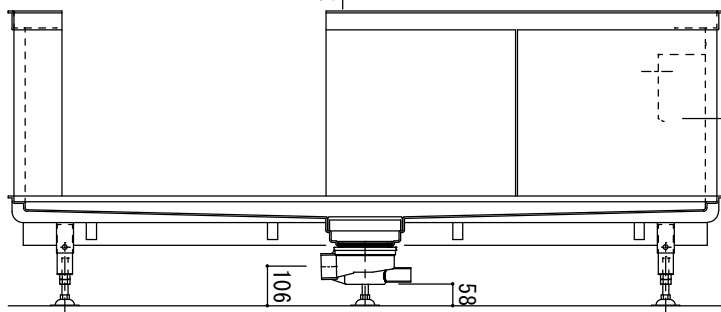


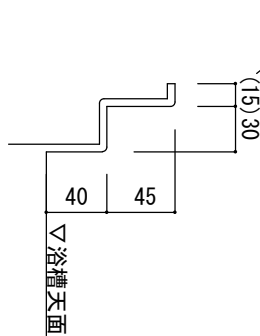
必要設置寸法 1,990以上



70 170
45 (カット-水栓穴)

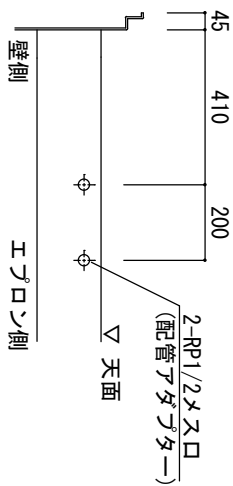


()内数値は、製造工程上の誤差あり
(5~10mm)

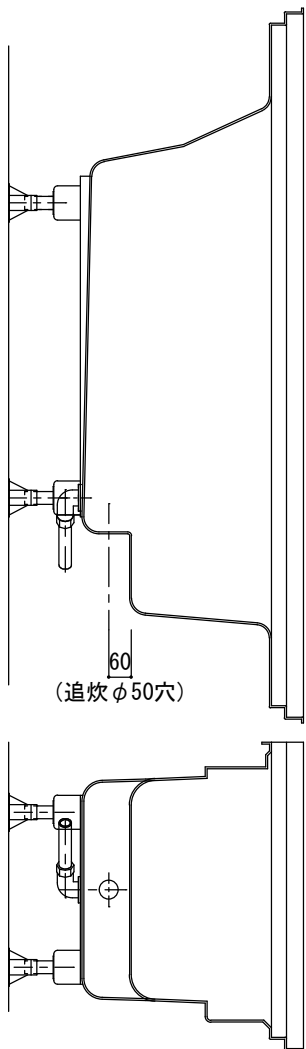
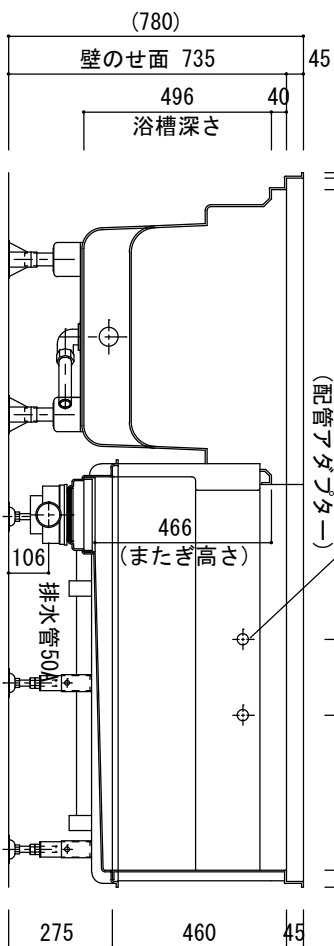


壁載り (防水リム) 部詳細

S=1/5



カット-水栓 取付部詳細



※ 本製品は、腰壁から下のみとなります。壁、天井、シャワー水栓、鏡、照明などは現場手配、現場施工です。

R 視

※ 形状及び寸法は、予告無く変更する場合がございます。

日付
H26.07.30

件名
ハーユニットバス 1818R-CL

お客様承認印

弊社承認印
尾崎

名称
寸法図

縮尺
1/20

日比野化学工業 (株)

〒503-0115 岐阜県安八郡安八町南今ヶ淵字中筋488-1