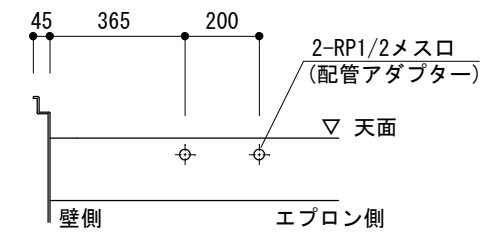
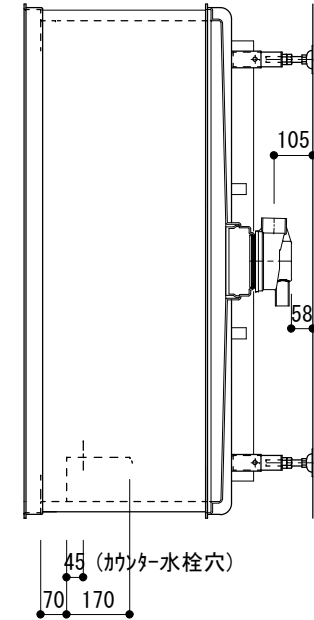
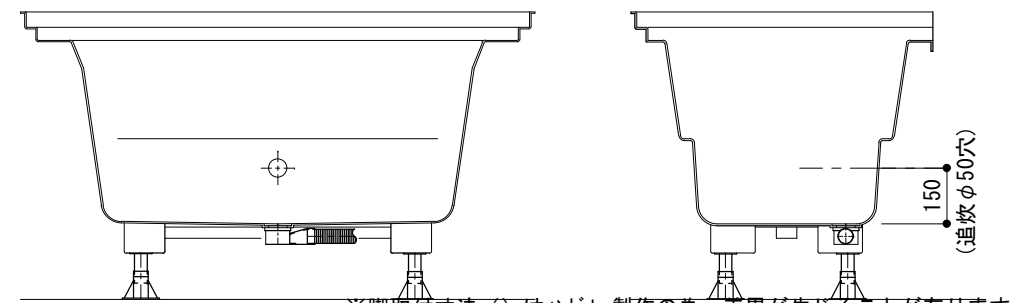
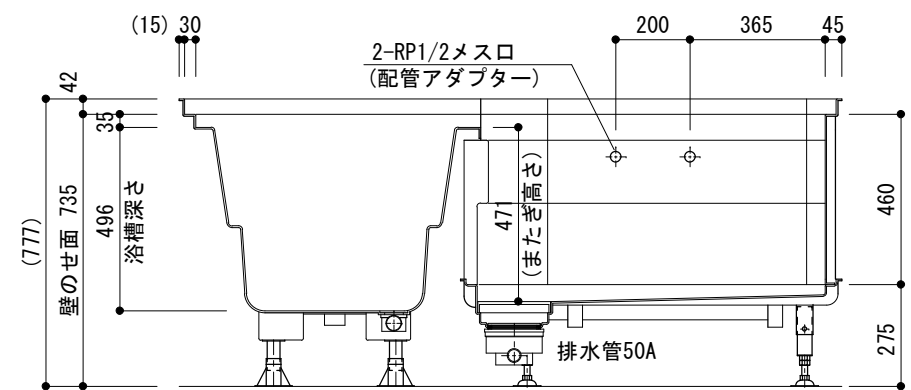


壁載り (防水リム) 部詳細
S=1/5



カウンター水栓 取付部詳細



※脚取付寸法 () はハドルレ製作の為、差異が生じることが有ります

※ 本製品は、腰壁から下のみとなります。壁、天井、シャワー水栓、鏡、照明などは現場手配、現場施工です。

R 視 ※ 形状及び寸法は、予告無く変更する場合がございます。

| | | | | | | |
|-----------------|------------------------|--------|-------------|-----------|------------|---|
| 日付 H26.07.30 | 件名 ハーユニットバス 1317L-R | お客様承認印 | 弊社承認印 尾崎 | 名称 寸法図 | 縮尺 1/20 | 日比野化学工業 (株) 〒503-0115 岐阜県安八郡安八町南今ヶ淵字中筋488-1 |
| | | | | | | |