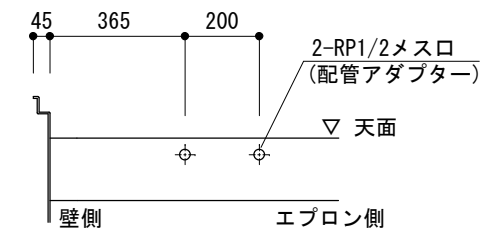
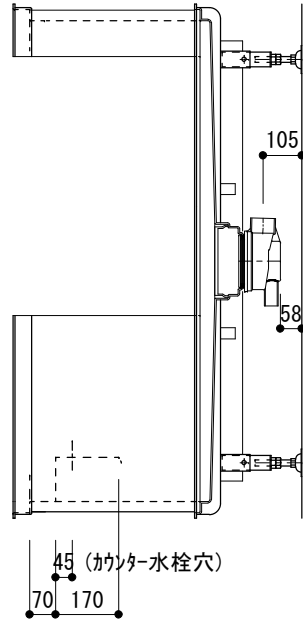
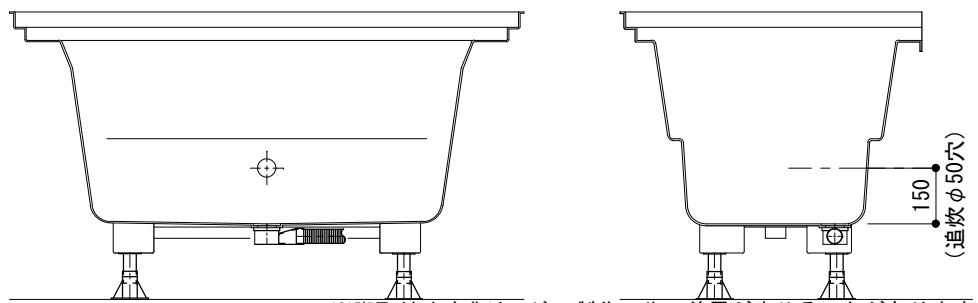
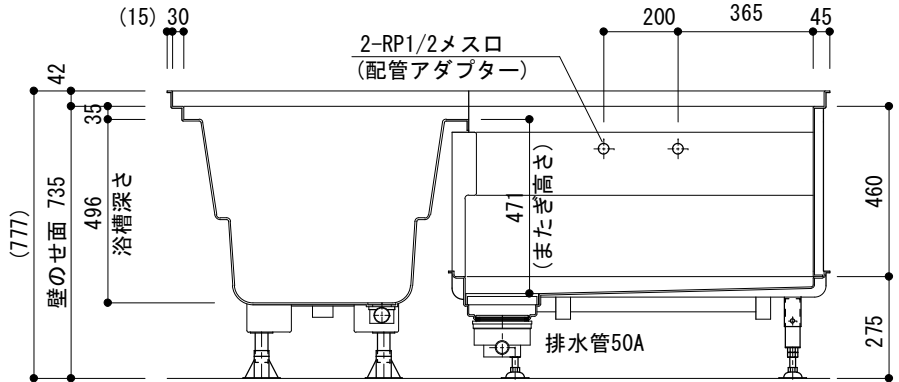


壁載り (防水リム) 部詳細  
S=1/5



カウンター水栓 取付部詳細



※ 本製品は、腰壁から下のみとなります。壁、天井、シャワー水栓、鏡、照明などは現場手配、現場施工です。

R 視 ※脚取付寸法( )はハンドレ製作の為、差異が生じることがあります  
※ 形状及び寸法は、予告無く変更する場合がございます。

日付 H26.07.30	件名 ハーユニットバス 1317L-CR	お客様承認印	弊社承認印 尾崎	名称 寸法図	縮尺 1/20	日比野化学工業 (株) 〒503-0115 岐阜県安八郡安八町南ヶ淵字中筋488-1
-----------------	-------------------------	--------	-------------	-----------	------------	---