

必要設置寸法 2,190以上

外寸 (2,090)

内寸 2,000

洗い場側 1,220

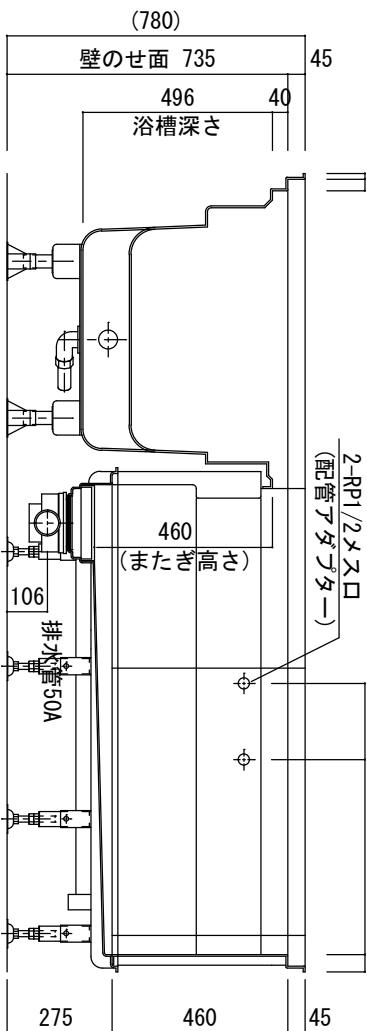
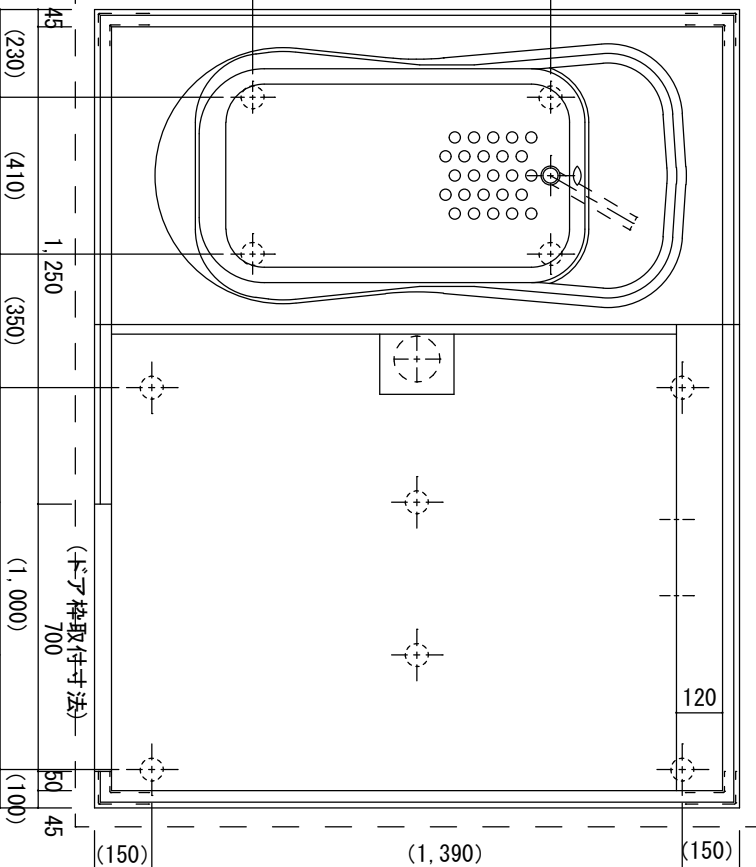
浴槽側 780

必要設置寸法 1,790以上

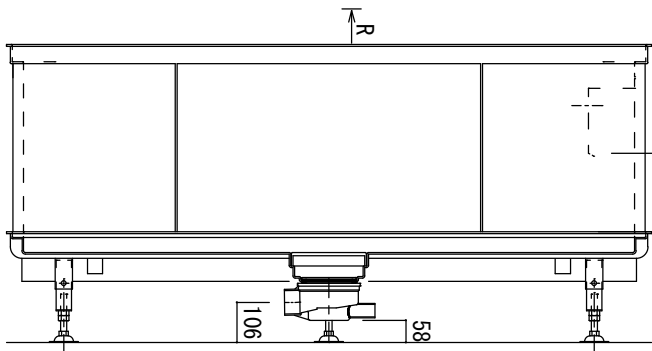
外寸 (1,690)

内寸 1,600

(415) (780) (495)



70 170
45 (カッター水栓穴)



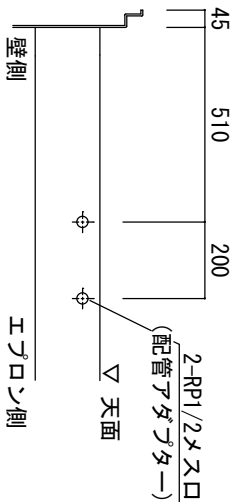
()内数値は、製造工程上の誤差あり
(5~10mm)

在来工法の壁を施工時にこの面に直接荷重が
加わらない様にお願います

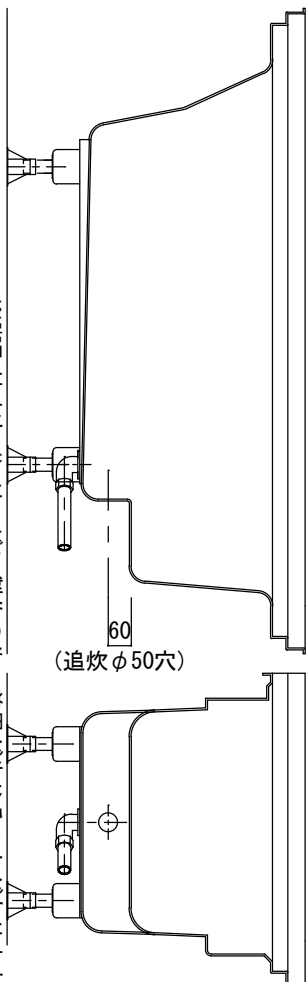
▽浴槽天面

壁載り (防水リム) 部詳細

S=1/5



カッター水栓 取付部詳細



R 視

※脚取付寸法 () はパブリック製作の為、差異が生じることがあります
※ 形状及び寸法は、予告無く変更する場合がございます。

日付
H31.04.12

件名
ハーユニットバス 1620R-L

お客様承認印

弊社承認印

尾崎

名称

寸法図

縮尺

1/20

日比野化学工業 (株)

〒503-0115 岐阜県安八郡安八町南今ヶ淵字中筋488-1