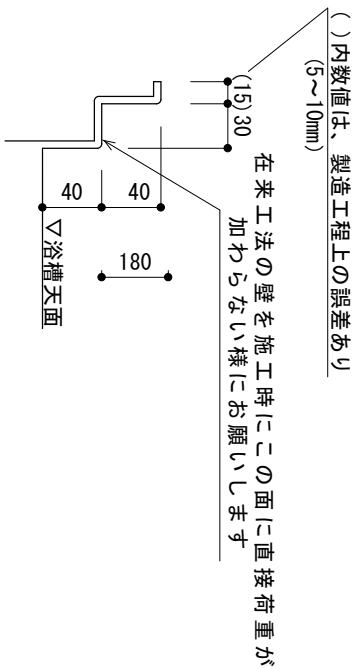
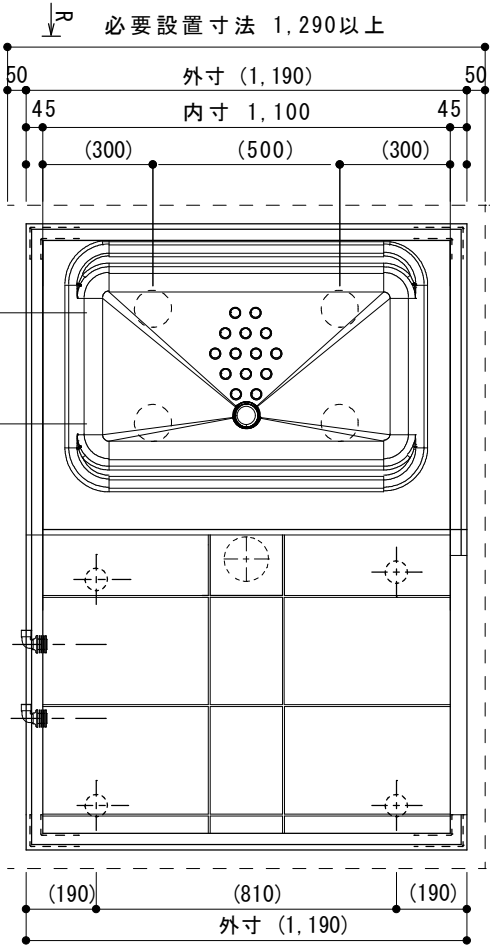
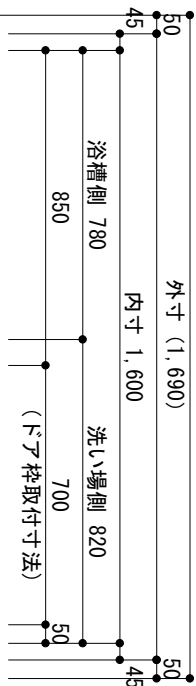
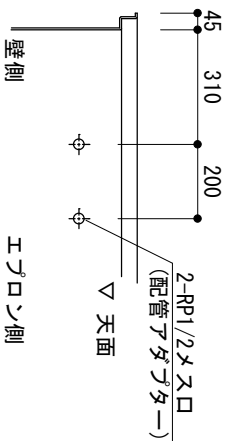
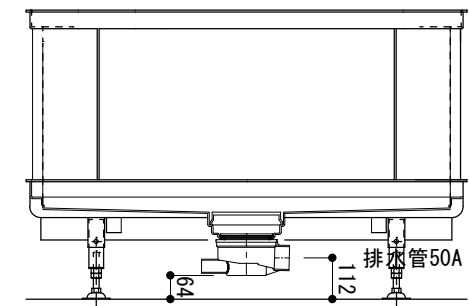


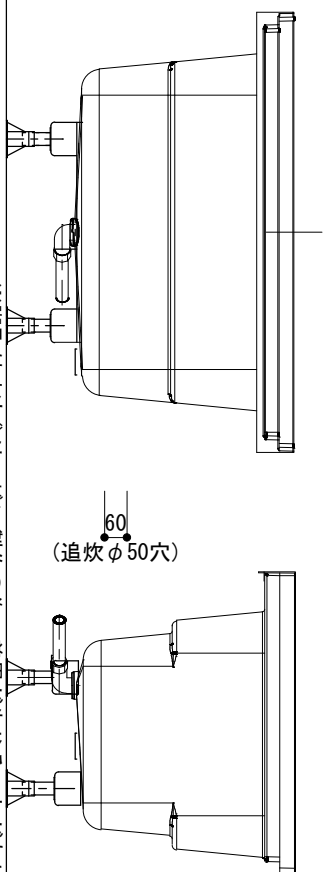
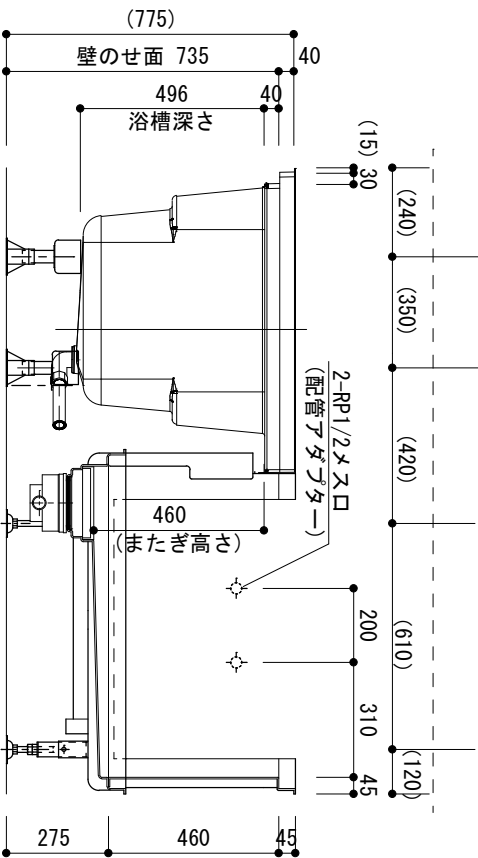
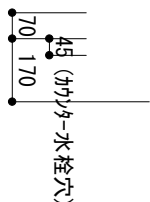
必要設置寸法 1,790以上



壁載り (防水リム) 部詳細
S=1/5



水栓 取付部詳細



※ 本製品は、腰壁から下のみとなります。壁、天井、シャワー水栓、鏡、照明などは現場手配、現場施工です。

R 視

※脚取付寸法は「パピル」製作の為、差異が生じることがあります
※形状及び寸法は、予告無く変更する場合がございます。

日付 R04.02.09	件名 ハーユニットバス 1116L-R	お客様承認印	弊社承認印 日比野	名称 寸法図	縮尺 1/20	日比野化学工業 (株) 〒503-0115 岐阜県安八郡安八町南今ヶ淵字中筋488-1
-----------------	------------------------	--------	--------------	-----------	------------	--