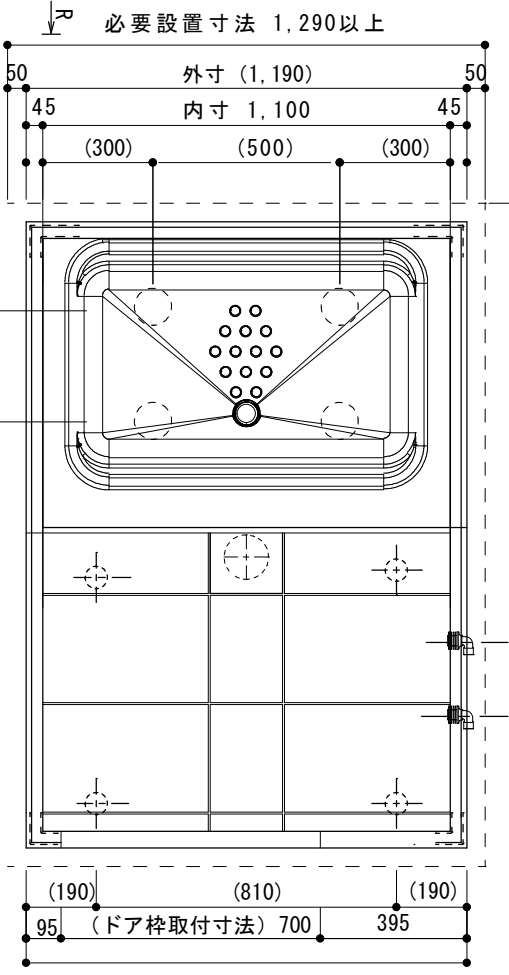
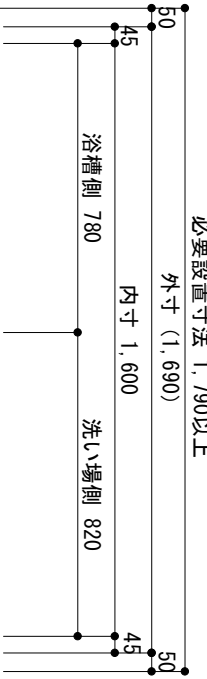
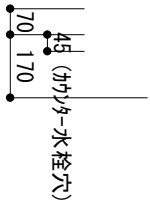
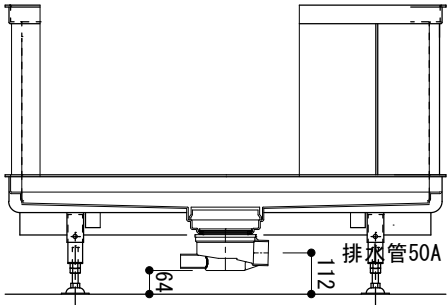


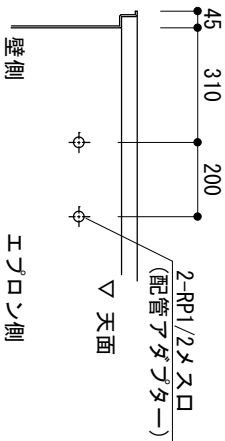
必要設置寸法 1,790以上



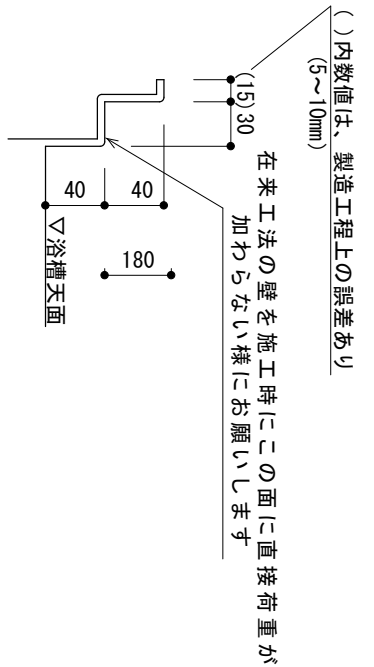
外寸 (1,190)



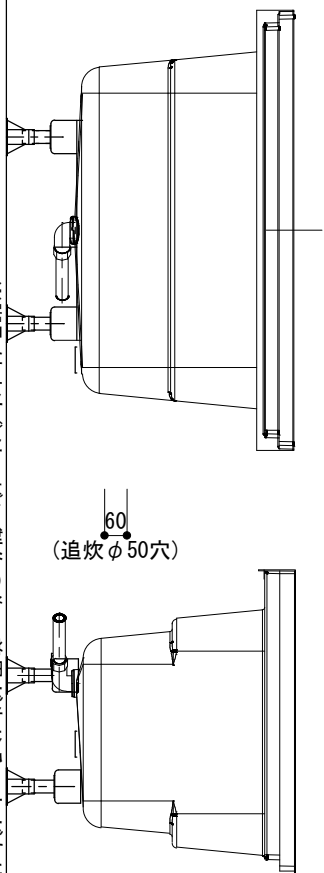
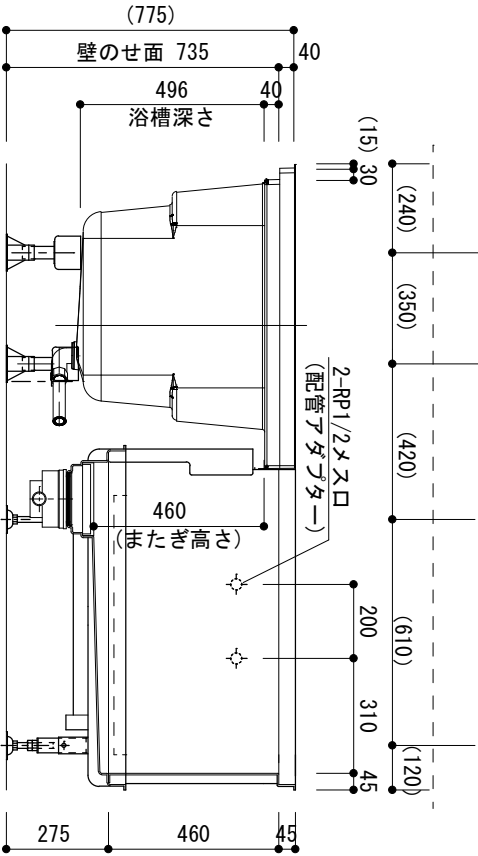
水栓 取付部詳細



壁載り (防水リム) 部詳細
S=1/5



()内数値は、製造工程上の誤差あり
(5~10mm)
在来工法の壁を施工時にこの面に直接荷重が
加わらない様をお願いします



※ 本製品は、腰壁から下のみとなります。壁、天井、シャワー水栓、鏡、照明などは現場手配、現場施工です。

R 視

※脚取付寸法○はパブリック製作の為、差異が生じることがあります
※形状及び寸法は、予告無く変更する場合がございます。

日付 R04.02.09	件名 ハーユニットバス 1116R-CL	お客様承認印	弊社承認印 日比野	名称 寸法図	縮尺 1/20	日比野化学工業 (株) 〒503-0115 岐阜県安八郡安八町南今ヶ淵字中筋488-1
-----------------	-------------------------	--------	--------------	-----------	------------	--