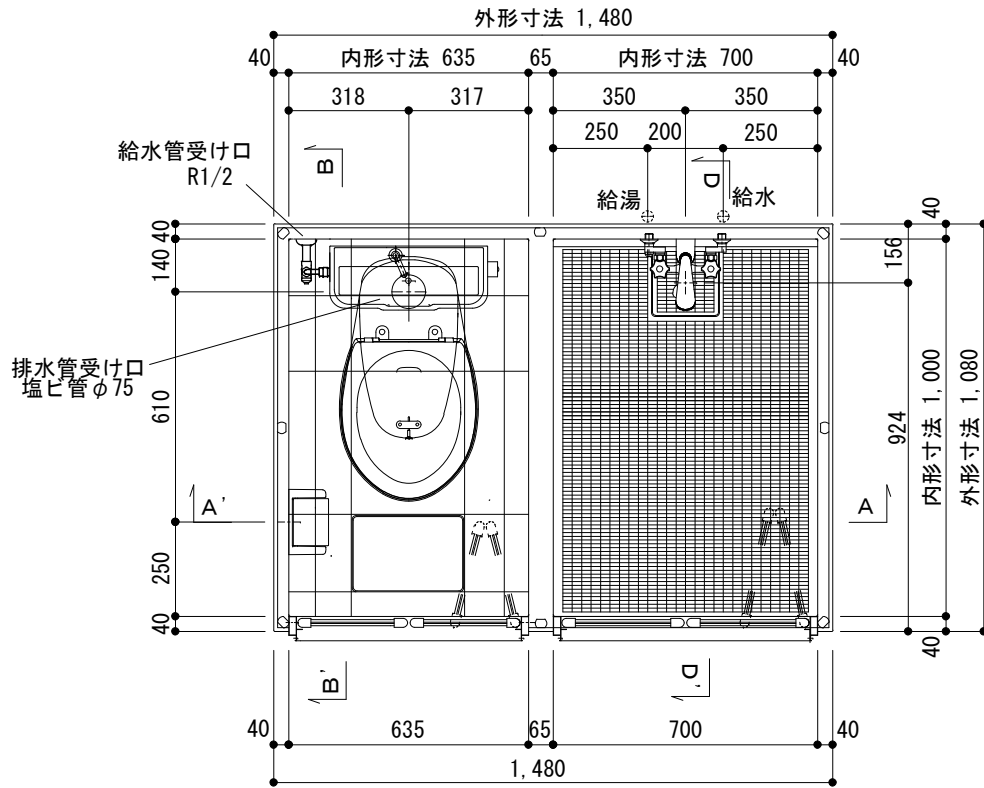
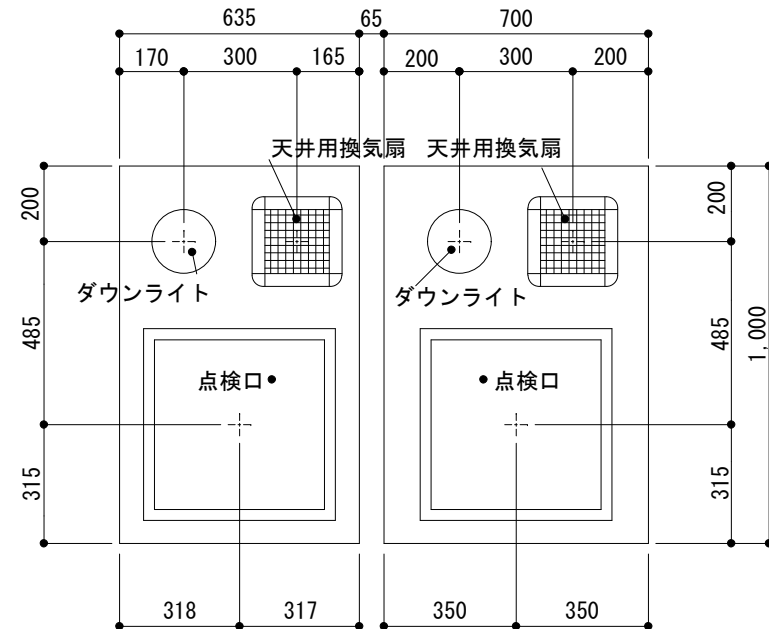


平面図



天井伏図



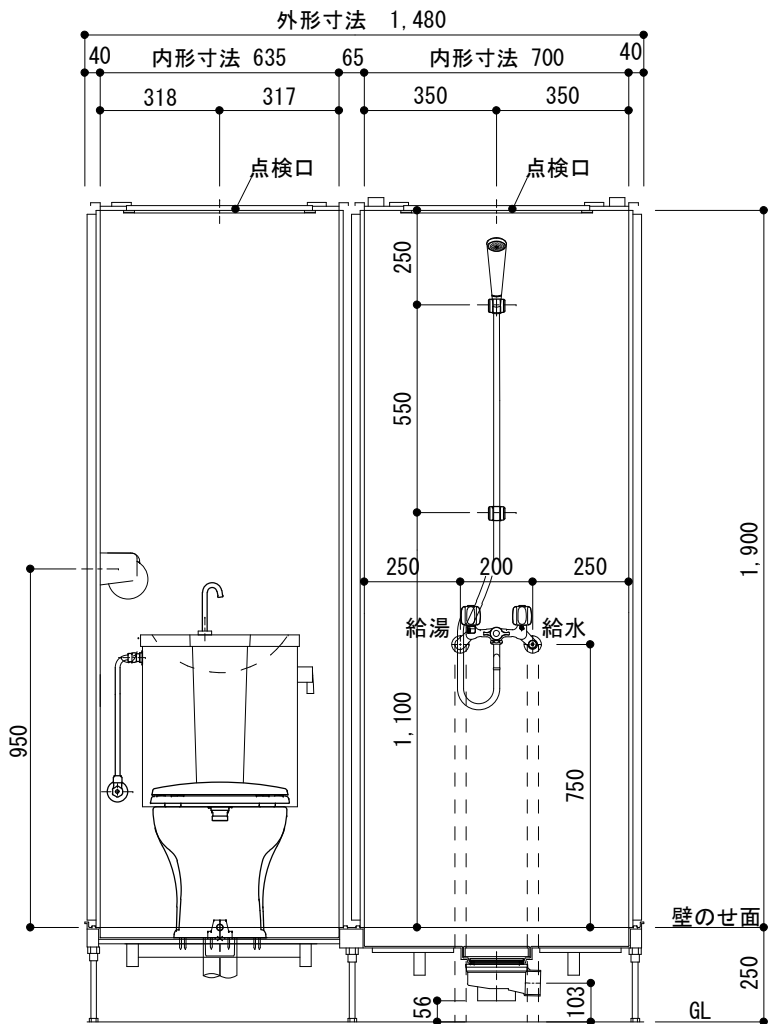
※バスユニットの給湯・給水管受け口はメスRP1/2となっています。可とう性の管で高さに余裕をもって御準備ください。

※トイレユニットの排水管受け口は塩ビ管φ75接続となっています。

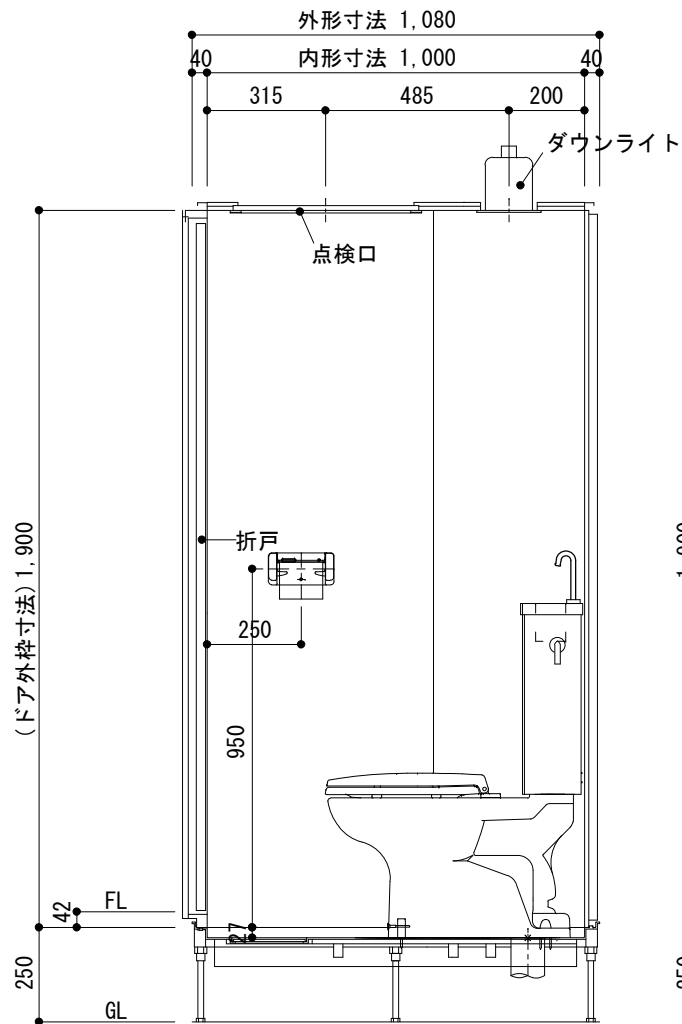
※トイレユニットの給水管受け口はメスR1/2となっています。

日比野化学工業株式会社 岐阜県安八郡安八町南今ヶ淵字中筋488-1 電話：0584-64-2916 FAX：0584-64-4826	承認	確認	作成	日付 14/10/07	工事名 -----	図番 -----
				縮尺 1/20	品名 1014シャワー&トイレユニットR-C詳細図(1/2)	版数 1.00

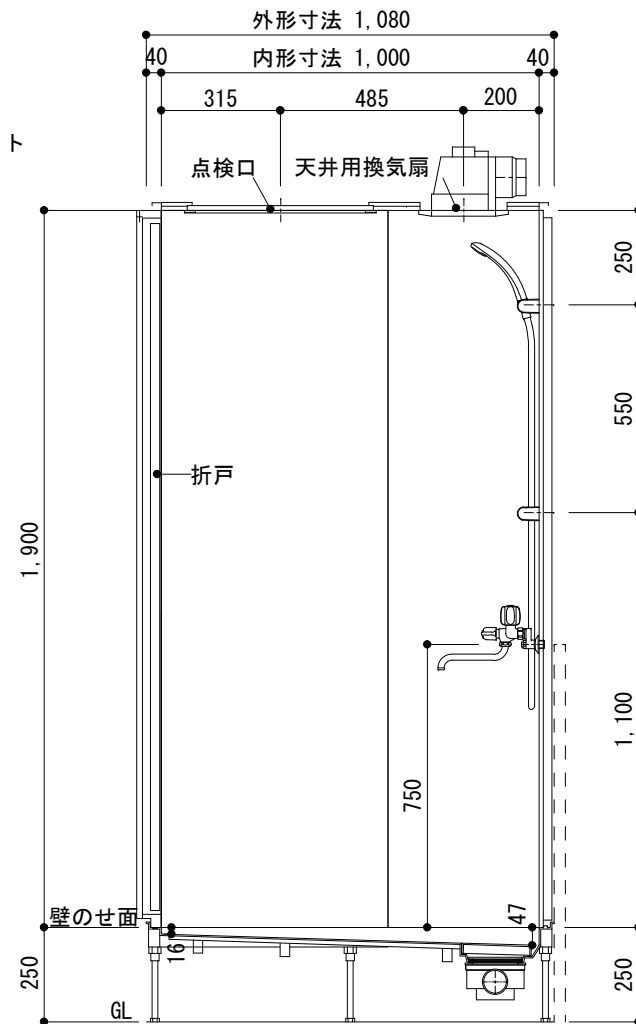
A - A'



B - B' (トイレ)



D - D' (シャワー)



日比野化学工業株式会社 岐阜県安八郡安八町南今ヶ淵字中筋488-1 電話：0584-64-2916 FAX：0584-64-4826	承認	確認	作成	日付 14/10/07	工事名 -----	図番 ----
				縮尺 1/20	品名 1014シャワー&トイレユニットR-C詳細図(2/2)	版数 1.00