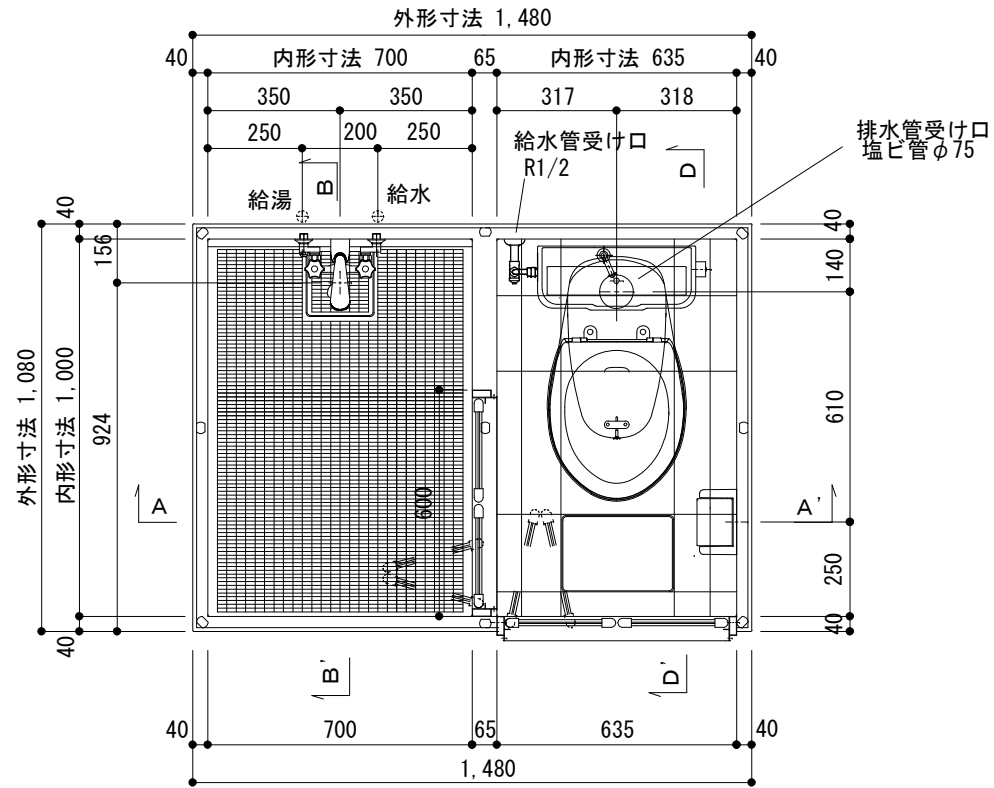
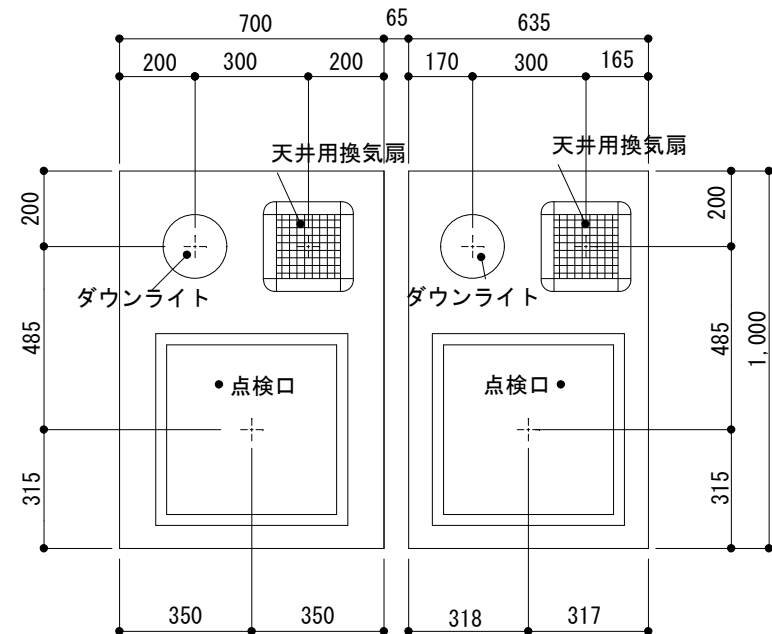


平面図



天井伏図



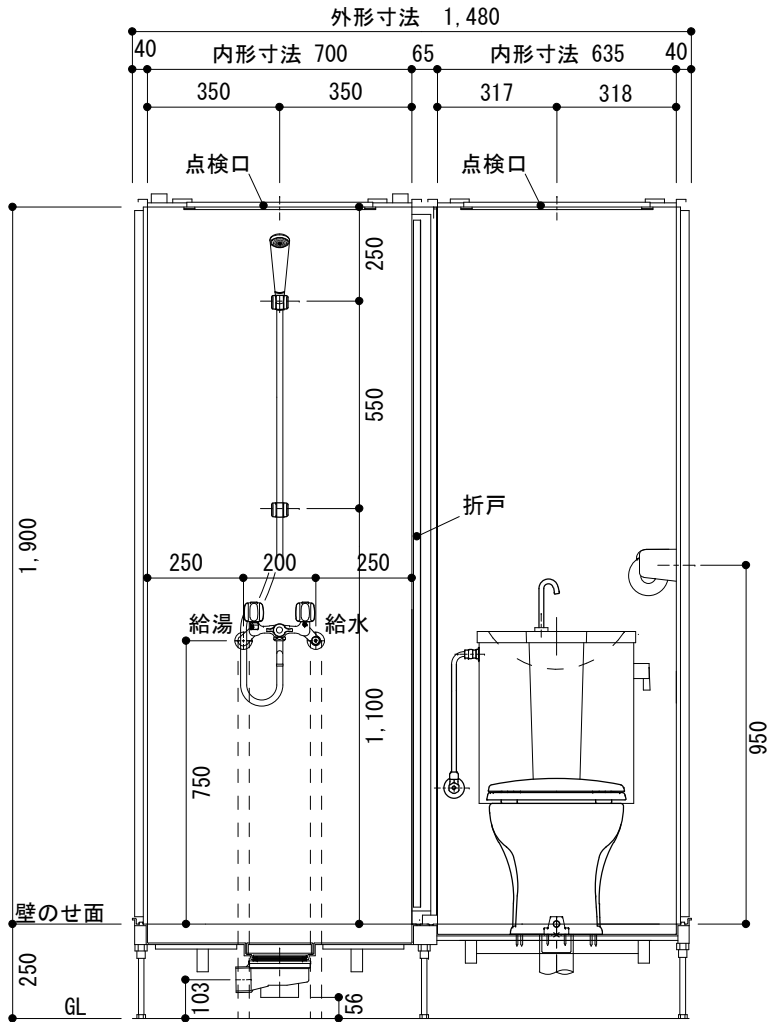
※バスユニットの給湯・給水管受け口はメスR1/2となっています。可とう性の管で高さに余裕をもって御準備ください。

※トイレユニットの排水管受け口は塩ビ管φ75接続となっています。

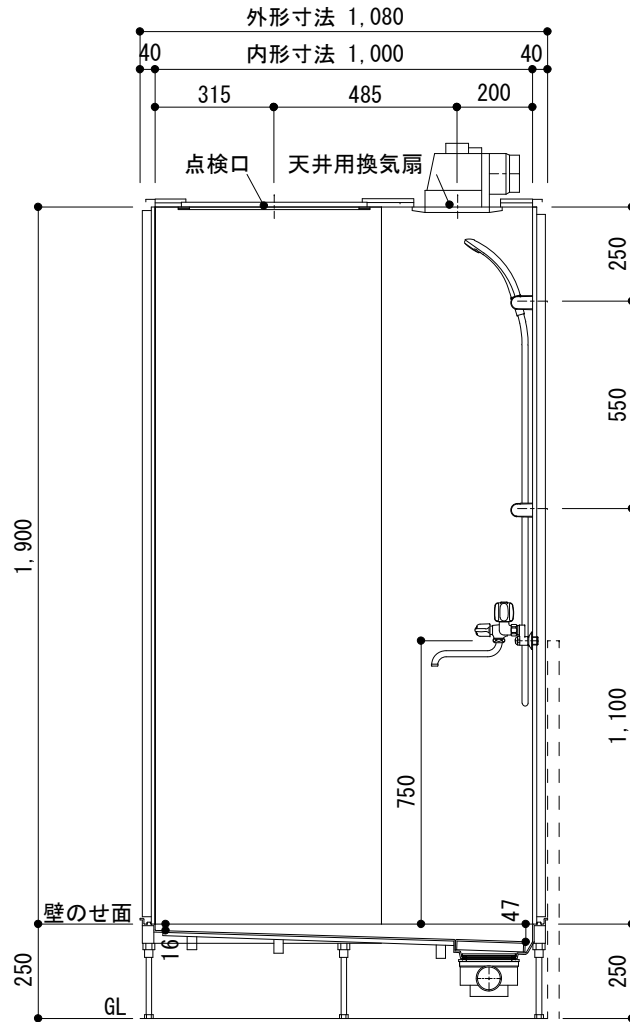
※トイレユニットの給水管受け口はメスR1/2となっています。

日比野化学工業株式会社 岐阜県安八郡安八町南今ヶ淵字中筋488-1 電話：0584-64-2916 FAX：0584-64-4826	承認	確認	作成	日付 14/10/07	工事名 -----	図番 -----
				縮尺 1/20	品名 1014シャワー&トイレユニットL-RC詳細図(1/2)	版数 1.00

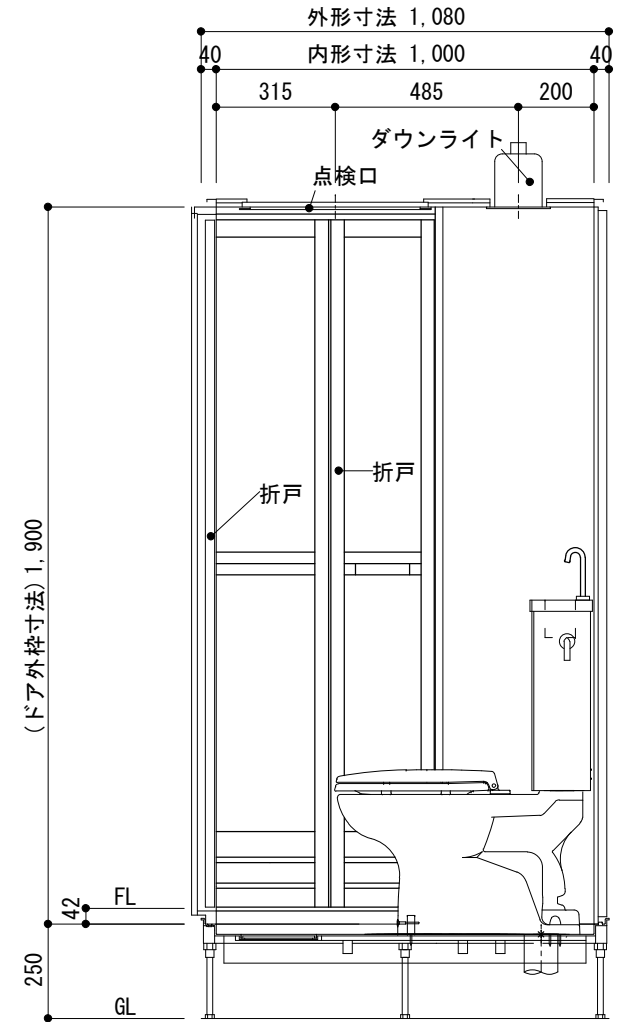
A - A'



B - B' (シャワー)



D - D' (トイレ)



日比野化学工業株式会社
 岐阜県安八郡安八町南今ヶ淵字中筋488-1
 電話：0584-64-2916 FAX：0584-64-4826

承認

確認

作成

日付

14/10/07

工事名

図番

縮尺

1/20

品名

1014シャワー&トイレユニットL-RC詳細図(2/2)

版数

1.00