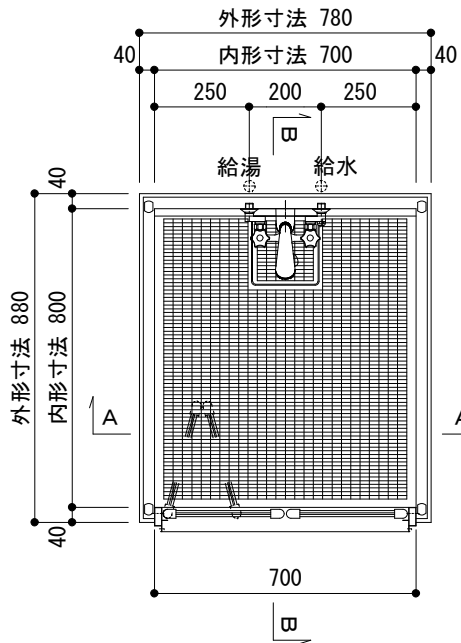
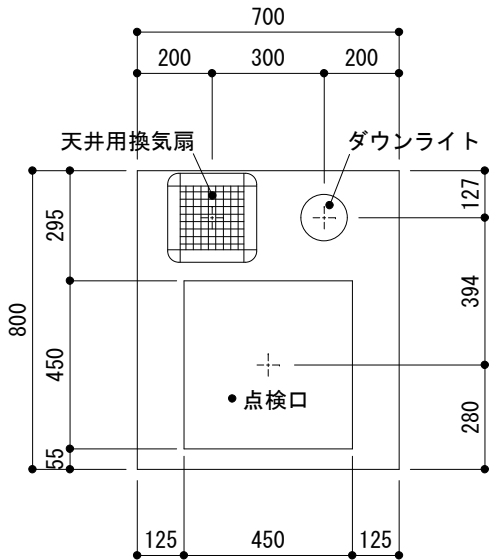


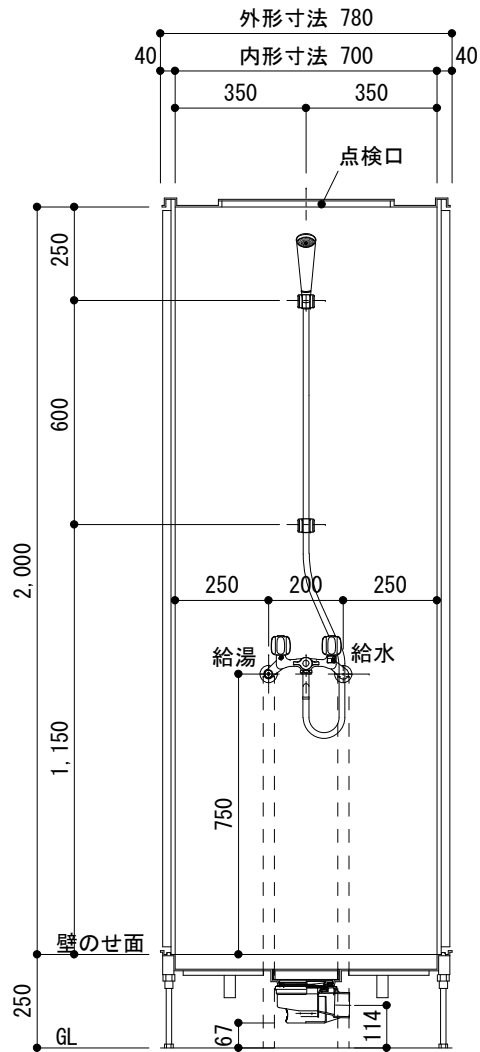
平面図



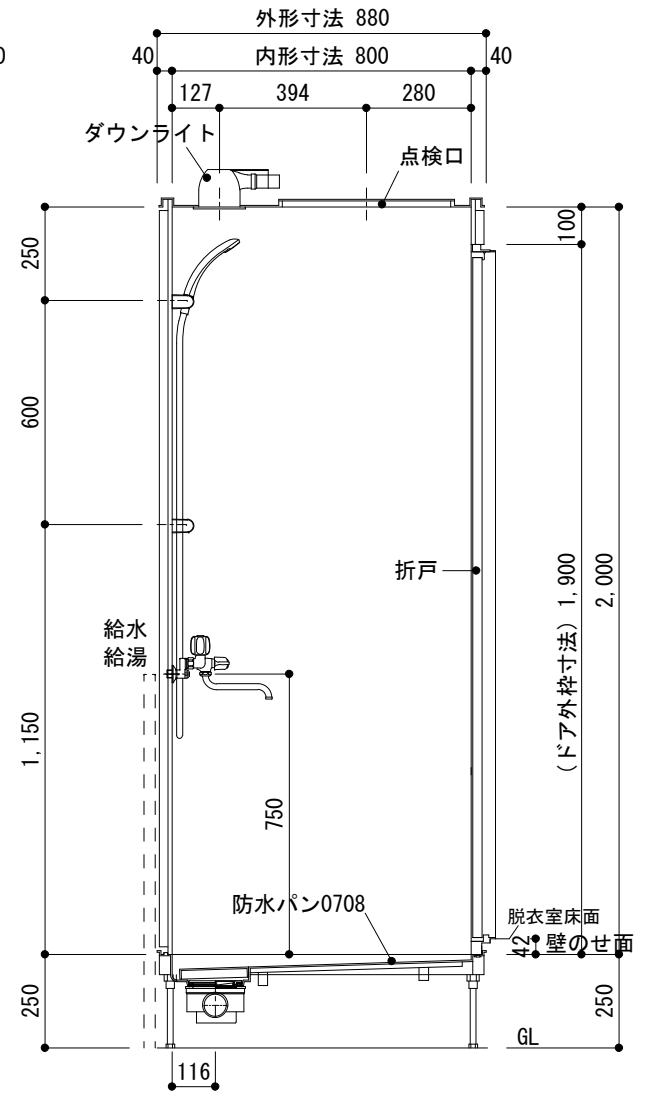
天井伏図



A - A



B - B



※給湯・給水管は可とう性の管で高さに余裕をもって設置ください。

日比野化学工業株式会社 岐阜県安八郡輪之内町里字鍋弦376-1 電話：0584-64-2916 FAX：0584-64-4826	承認	確認	作成	日付 H25.04.11	工事名 -----	図番 ----
				縮尺 1/20	品名 0708シャワーユニット(C)	版数 1.00