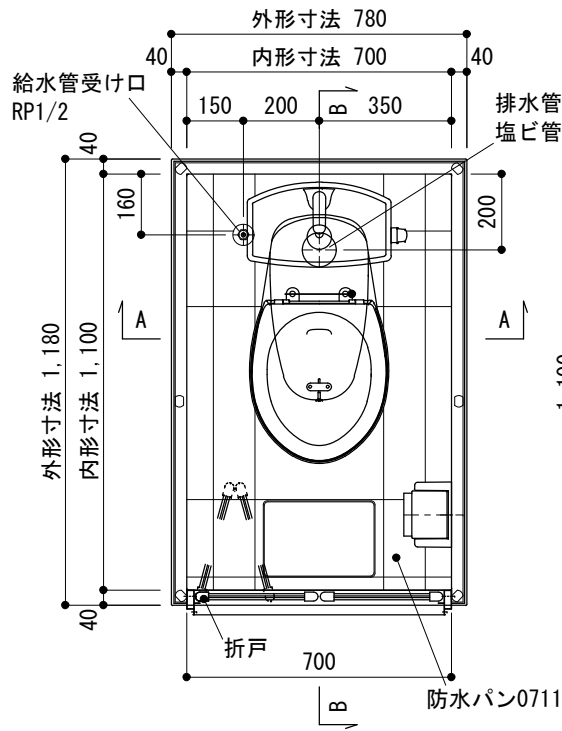
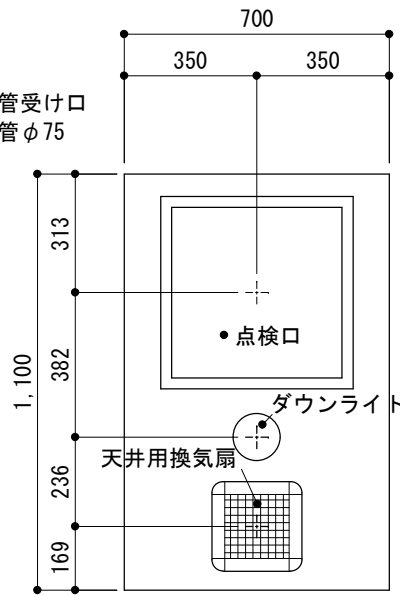


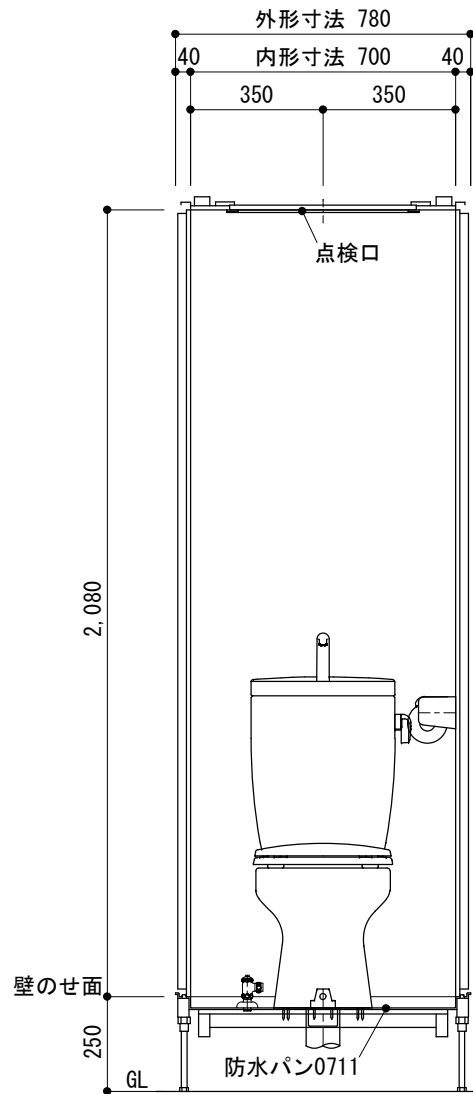
平面図



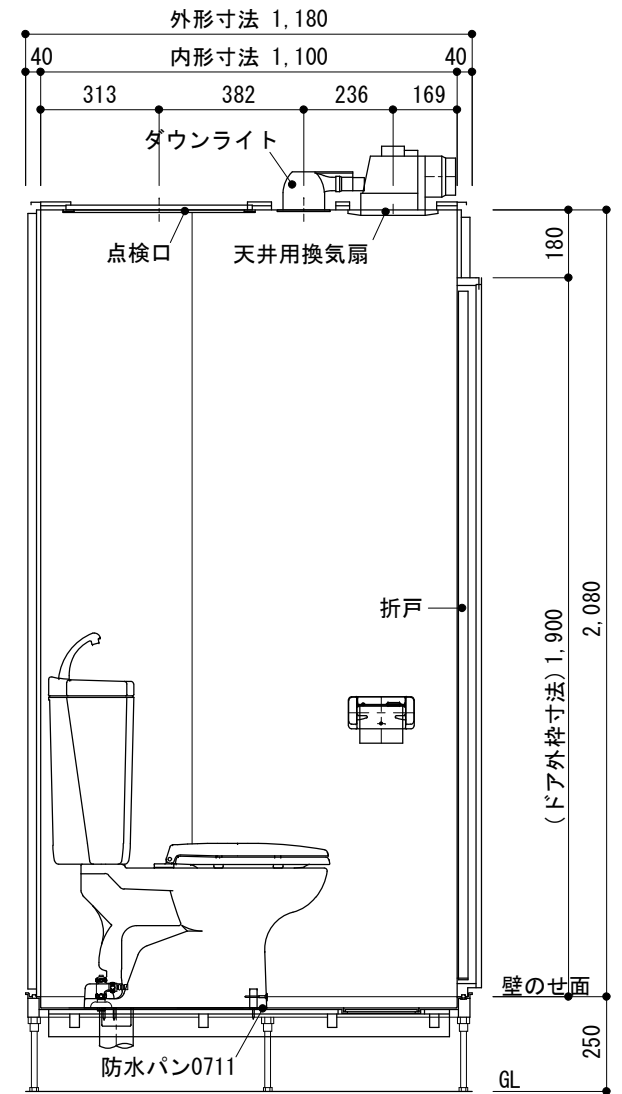
天井伏図



A - A



B - B



※トイレユニットの排水管受け口は塩ビ管φ75接続となっています。

※トイレユニットの給水管受け口はメスRP1/2となっています。

日比野化学工業株式会社  
岐阜県安八郡安八町南今ヶ淵字中筋488-1  
電話：0584-64-2916 FAX：0584-64-4826

承認 確認 作成

日付

12/02/17

工事名

-----

図番

----

縮尺  
1/20

品名

0711トイレユニット詳細図

版数

1.00