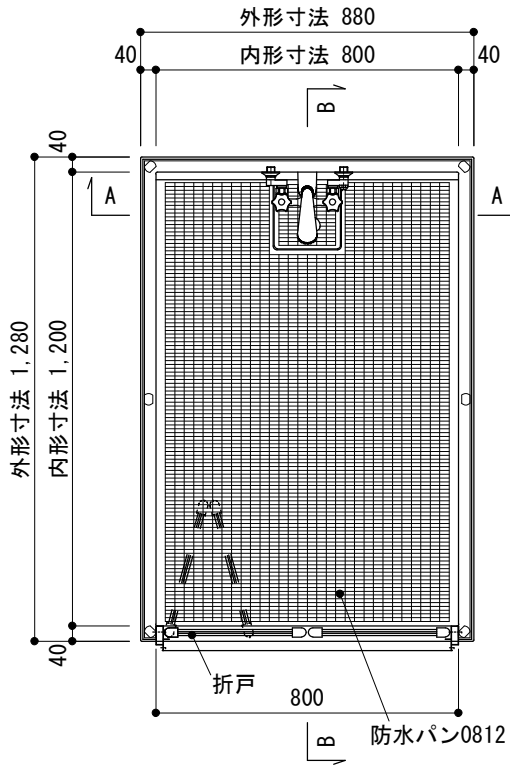
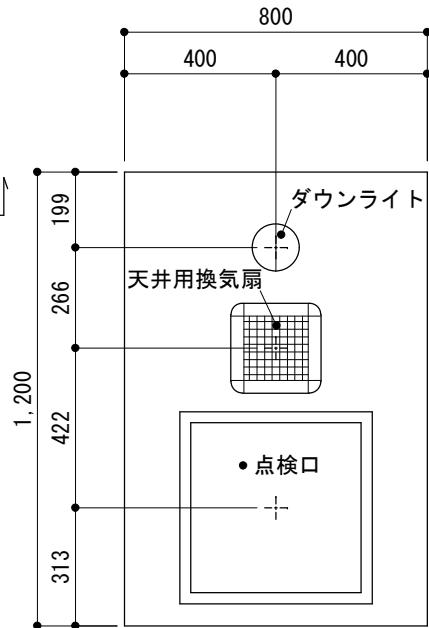


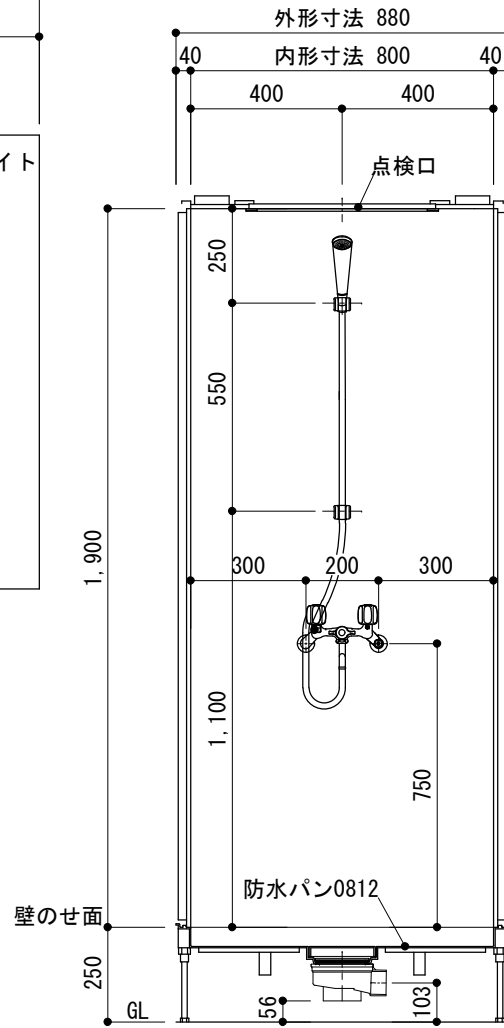
平面図



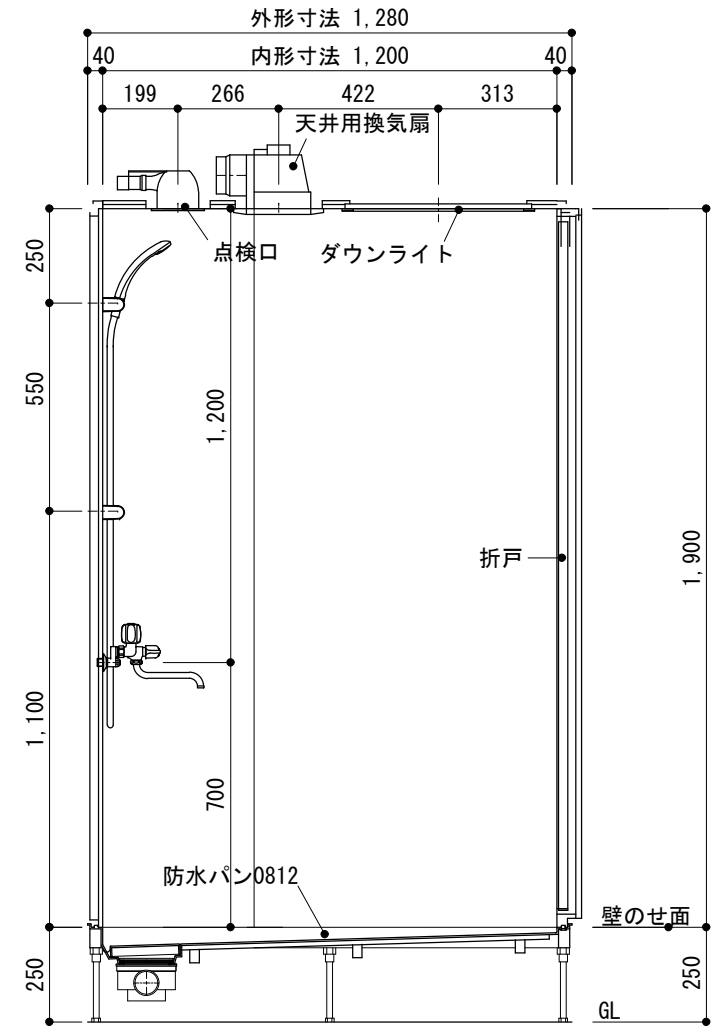
天井伏図



A - A



B - B



日比野化学工業株式会社
岐阜県安八郡安八町南今ヶ淵字中筋488-1
電話：0584-64-2916 FAX：0584-64-4826

承認 確認 作成

日付

10/11/ 3

工事名

図番

縮尺

1/20

品名

0812シャワーユニット詳細図

版数

1.00