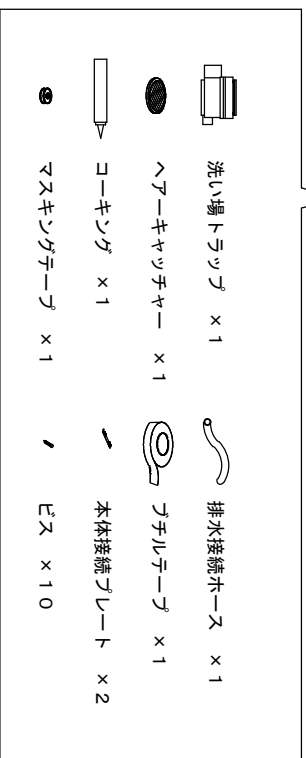
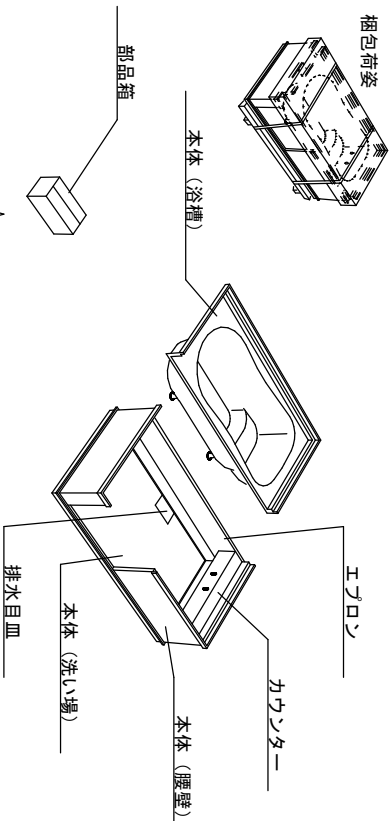


部品の確認

！梱包内容を確認してください。



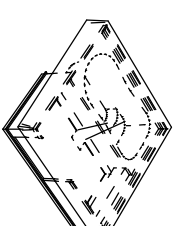
その他の部材

- 浴室ドア (框戸) 700×1900
- 浴室ドア (折戸) 700×1900
- シャワー付水栓金具
- シャワー付水栓金具 (寒冷地)
- 手摺Φ30 (I型) L=450
- 手摺Φ30 (L型) 400×600
- 化粧鏡
- 風呂ふた
- 照明器具
- 換気扇

施工上のご注意

！ユニットバス施工中は、施工に関係ない部分をビニールカバーやダンボール等で保護してください。トバス据付け後は、ユニットバス全体をビニールカバーやダンボール等で保護してください。

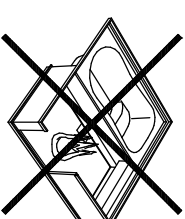
※ユニットバスが破損したり、表面にキズが付く恐れがあります。



火気厳禁

！トーチランプの火や溶接の火花、タバコの火などがユニットバスに当たらないようにしてください。

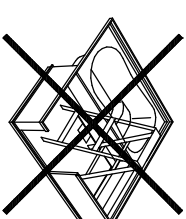
※ユニットバスが破損したり、表面にキズやもらいサビが付く恐れがあります。



脚立厳禁

！脚立等をユニットバス内に立てないでください。やむを得ず立てるときは必ずダンボールやベニヤ板等を敷いて保護してください。

※ユニットバスが破損したり、表面にキズが付く恐れがあります。



！浴槽の上端部にものを載せたり、工具などを落さないでください。

※ユニットバスが破損したり、表面にキズが付く恐れがあります。

！ユニットバスのそばで、金物の切断等はしないでください。

※切粉が飛散してもらいサビの原因となります。

！ユニットバスにタイル洗いの塩酸等を含んだ洗剤をかけないでください。

※ユニットバスが傷みます。万一かかった場合は、すぐに水で洗い流してください。