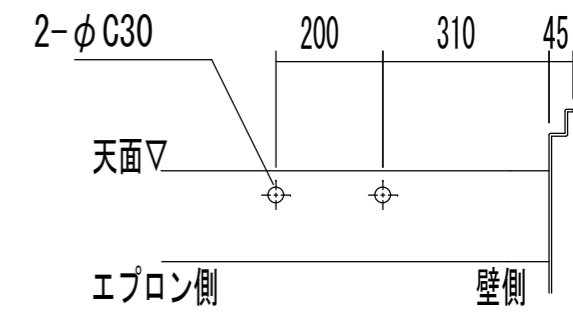
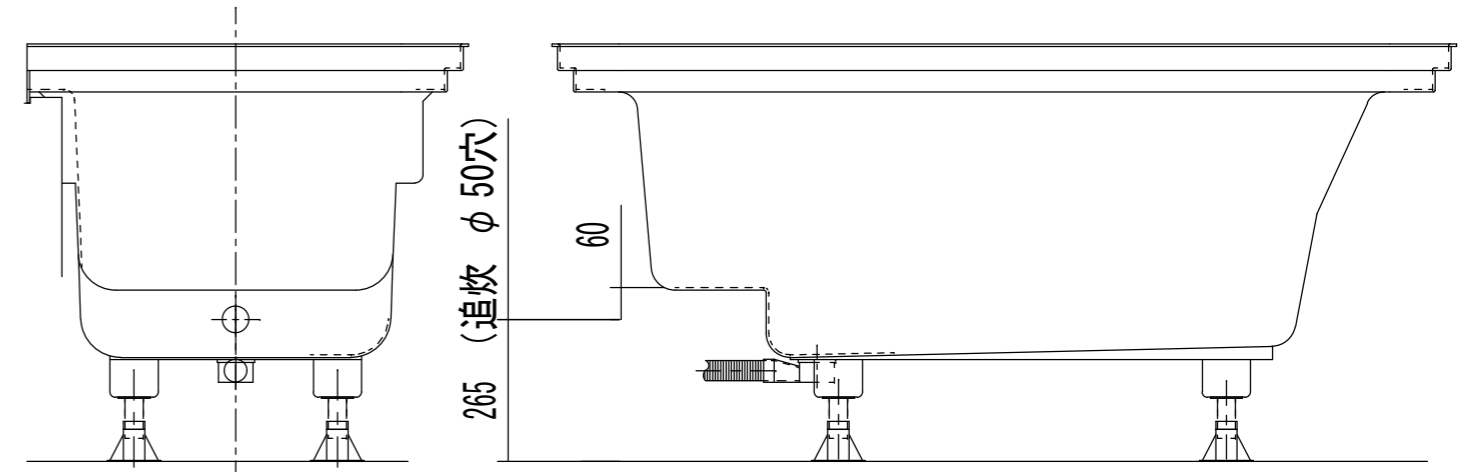
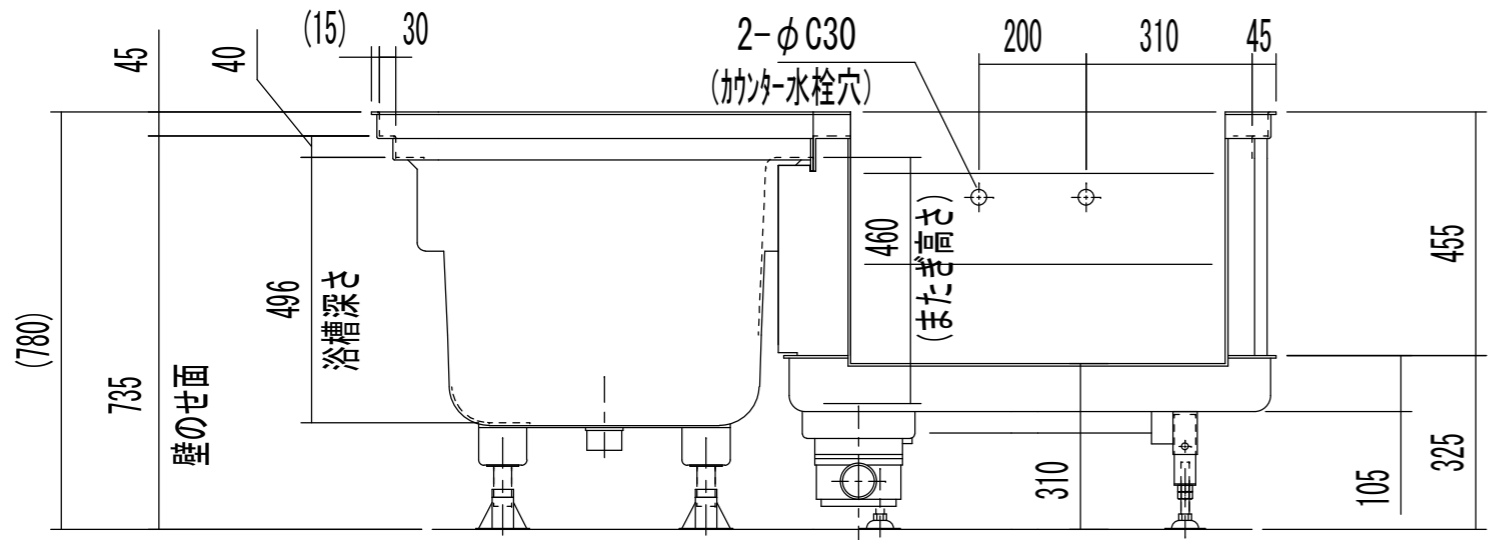


壁載り (防水リム) 部詳細 S=4:1



カウンター水栓 取付部詳細



R 視

※ 本製品は、腰壁から下ののみとなります。壁、天井、シャワー水栓、鏡、照明などは現場手配、現場施工です。

※ 形状及び寸法は、予告無く変更する場合がございます。

日付 H21.12.10	件名 ハーユニットバス 1616R-L	名称 寸法図	縮尺 1/20	<p align="center">日比野化学工業 (株)</p> <p align="center">〒503-0115 岐阜県安八郡安八町南今ヶ淵字中筋488-1</p>
-----------------	------------------------	-----------	------------	--