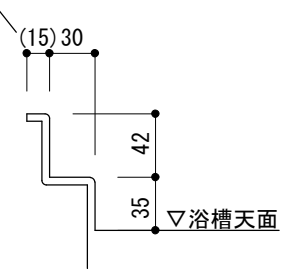
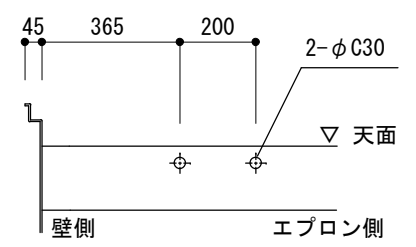
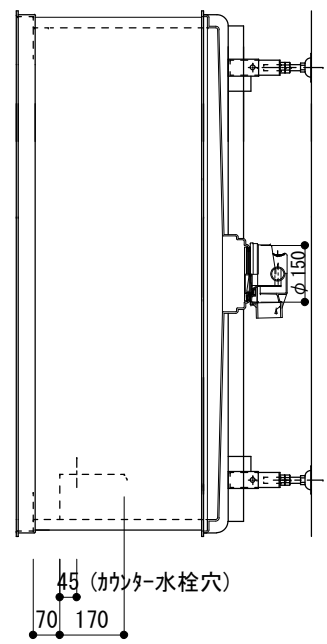


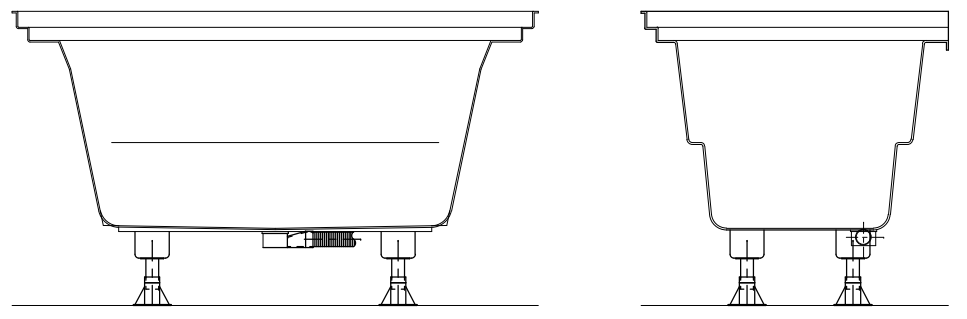
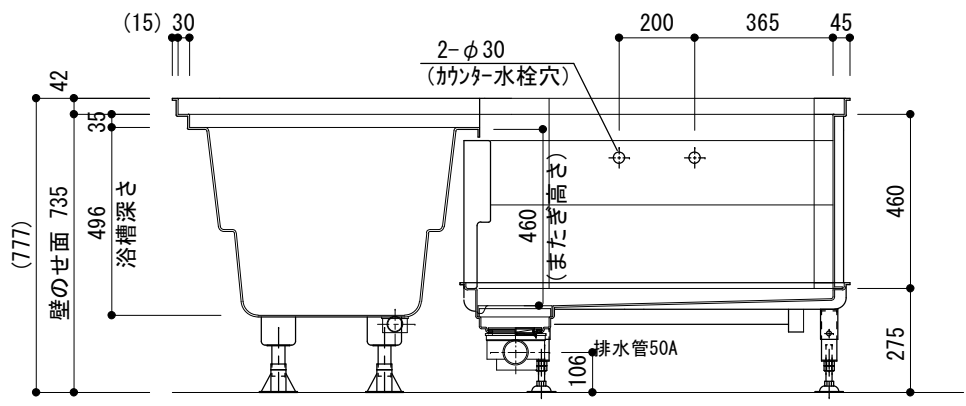
()内数値は、製造工程上の誤差あり
(5~10mm)



壁載り (防水リム) 部詳細
S=1/5



カウンター水栓 取付部詳細



※ 本製品は、腰壁から下のみとなります。壁、天井、シャワー水栓、鏡、照明などは現場手配、現場施工です。

R 視 ※ 形状及び寸法は、予告無く変更する場合がございます。

日付 H23. 12. 19	件名 ハーフユニットバス 1317L-R	名称 寸法図	縮尺 1/20	日比野化学工業 (株) 〒503-0115 岐阜県安八郡安八町南今ヶ淵字中筋488-1
-------------------	-------------------------	-----------	------------	--